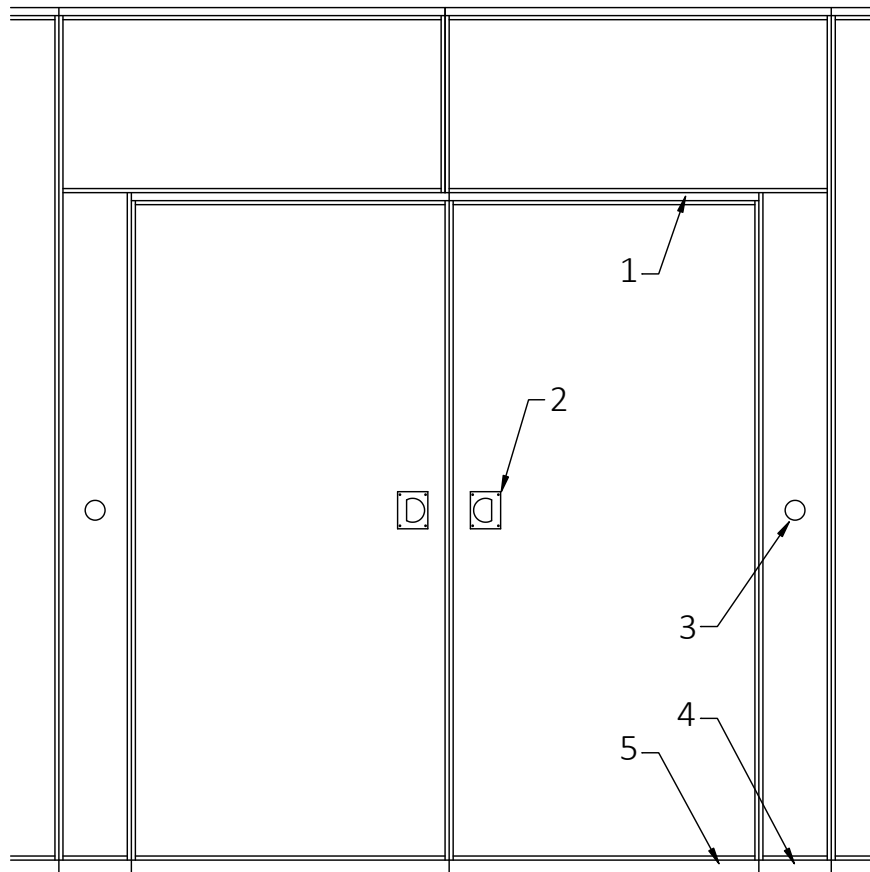




MODERCO

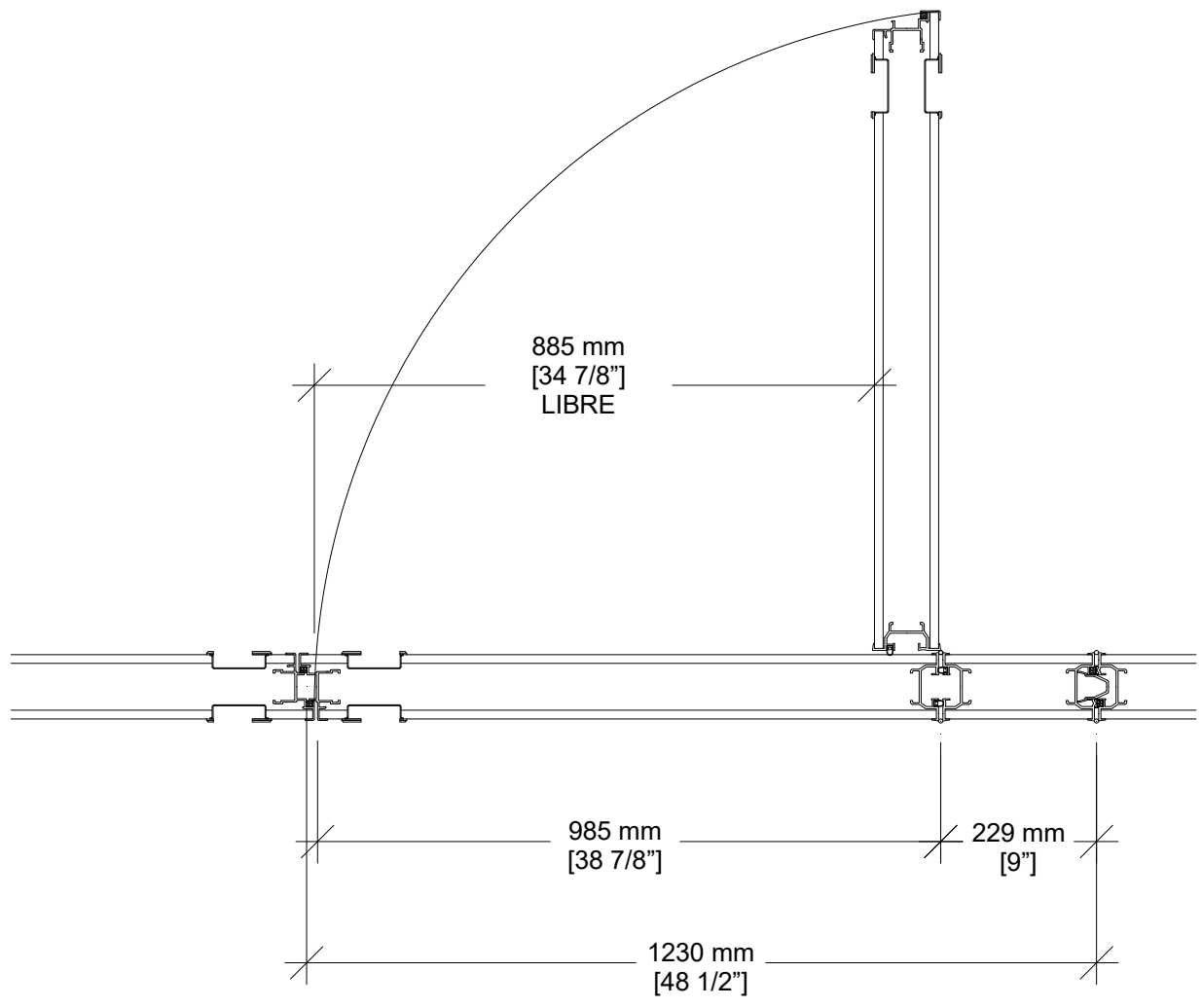
Série Signature 800

Fiche Technique Portes de Passage Doubles Signature 800

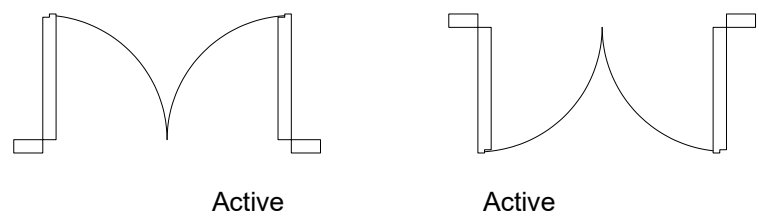


- Même construction de l'âme de panneau que les panneaux de la cloison
 - Même finition de surface que la cloison / finition spéciale optionnelle / sans fini
 - Charnières discrètes
 - Poignées Pousser/Tirer avec gache au linteau
 - 2553 mm [8'-4 1/2"] sous rail MIN pour une porte de 2134 mm [7'-0"]
 - 2452 mm [8'-0 1/2"] sous rail MIN pour une porte de 2032 mm [6'-8"]
- 1- Joints acoustiques fixes
 - 2- Poignées encastrées
 - 3- Activateurs de joints rétractables
 - 4- Joints rétractables à activation manuelle
 - 5- Joints acoustiques fixes

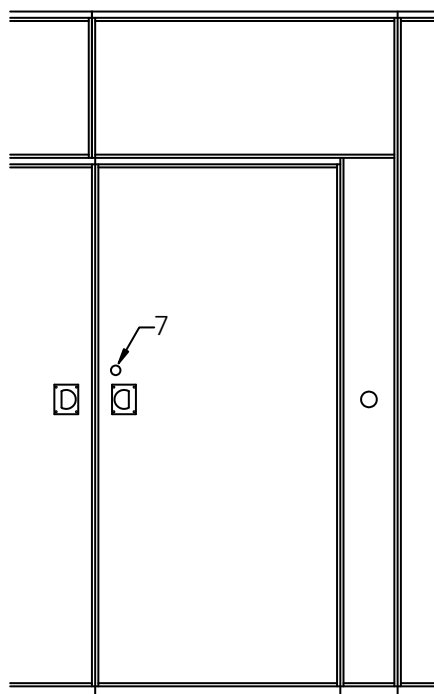
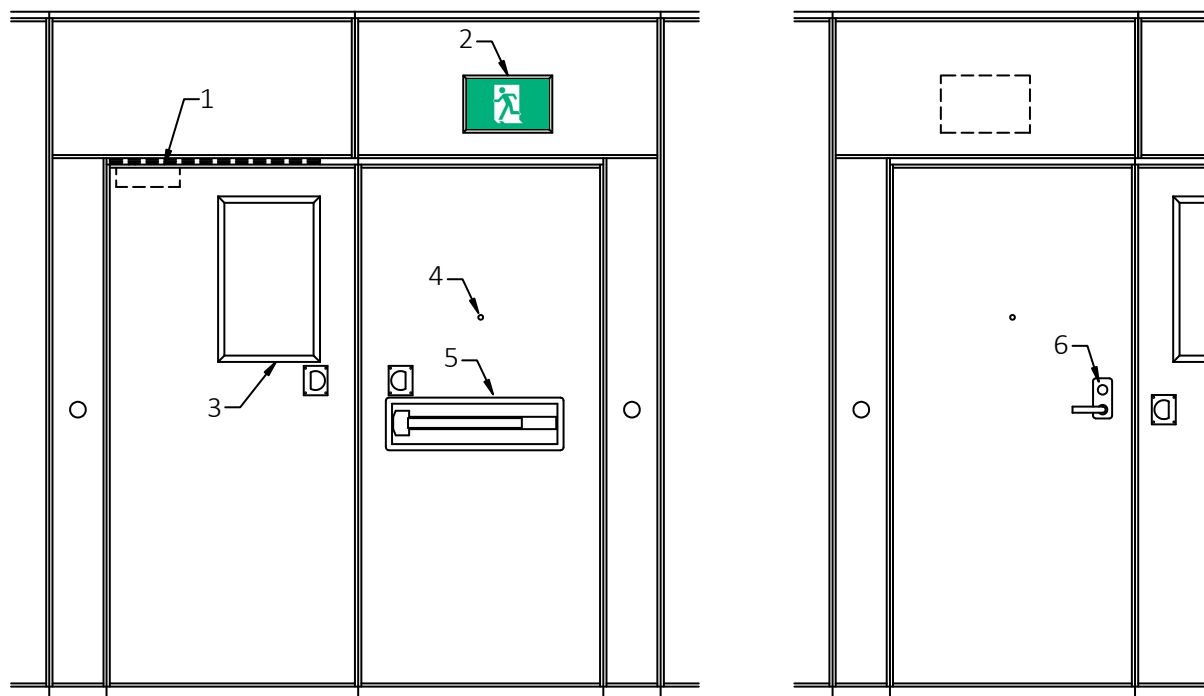
Coupe Horizontale



À moins d'avis contraire, la porte de droite côté pousser est la porte active



Quincaillerie Optionnelle



- 1- Ferme-porte dissimulé
- 2- Enseigne de sortie auto-lumineux "Homme qui court" à plaque frontale verte ¹
- 3- Cadre de fenêtre
 - 355 mm X 610 mm [14" X 24"]
 - Verre par autres
- 4- Oeil magique
- 5- Barre panique ^{1 / 2}
- 6- Levier de barre panique (avec serrure en option)
- 7- Serrure à pêne dormant ³

¹ Enseigne de sortie ou barre panique disponible sur porte active seulement

² Ajouter 150 mm [6"] à la profondeur d'entassement pour chaque barre panique

³ Non disponible avec barre panique ou enseigne de sortie