

## SPÉCIFICATIONS TECHNIQUES

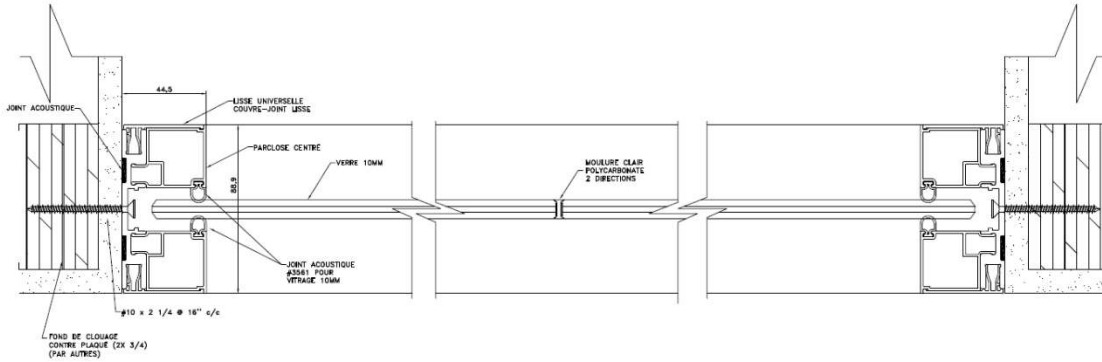
### **Extanza 320**

Options 321 & 322

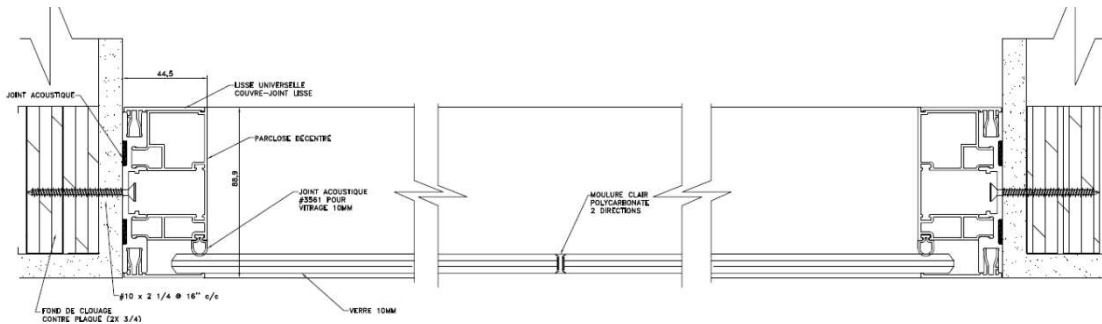
### **Extanza 330**

Options 331 & 332

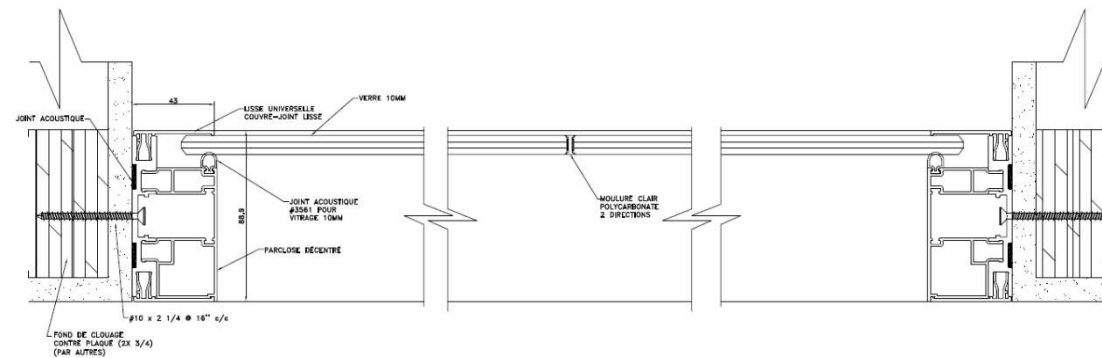
**Centré #331**  
**Option: C**



**Décentré #331**  
**Option: E**  
**(Côté corridor)**



**Offset #331**  
**Option: I**  
**(Côté Local)**



**Caractéristiques Standard Extanza #391**

- Joints acoustiques dans le profilé en aluminium pour protéger le verre sur tous les côtés
  - Cales installées au bas du profilé en aluminium pour empêcher le verre de toucher l'aluminium.
  - Épaisseur du cadre en aluminium : 89mm (3 1/2")
  - Hauteur du cadre en aluminium : 43mm (1 11/16")
  - Alliage d'aluminium 6063-T5
- Joints acoustiques dans le profilé en aluminium pour protéger le verre sur tous les côtés
  - Cales installées au bas du profilé en aluminium pour empêcher le verre de toucher l'aluminium.
  - Épaisseur du cadre en aluminium : 89mm (3 1/2")
  - Hauteur du cadre en aluminium : 43mm (1 11/16")
  - Alliage d'aluminium 6063-T5

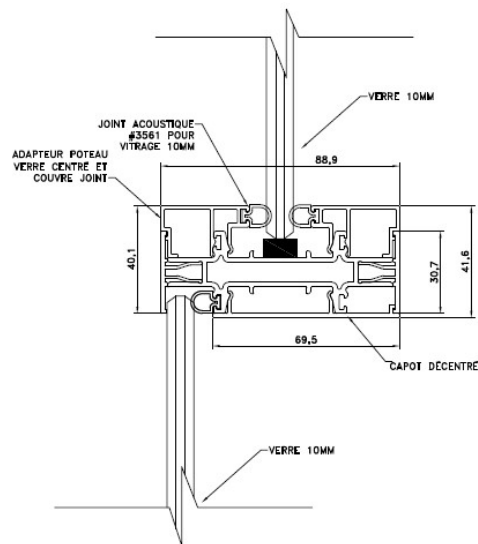
**Options pour partition en verre simple**

- Fini aluminium : Anodisé clair ou noir
- Fini aluminium peint: couleur standard au choix
- **Jonction Vertical**
  - Ruban adhésif double face
  - Polycarbonate
  - Profilé d'aluminium
- **Jonction horizontale**
  - Profilé d'aluminium
- **Fixation murale verticale** : un coté sur gypse et l'autre côté avec un profilé d'aluminium et capot de finition
- **Coins 90 degrés**
  - Joint en polycarbonate
  - Tube d'aluminium
  - Ruban adhésif double face
- **Jonction 3 directions**
  - Joint en polycarbonate
  - Tube d'aluminium
  - Ruban adhésif double face
- **Possibilité d'imposte au-dessus des :**
  - Portes
  - Panneaux de verres
  - Panneaux en bois
- **Option d'imposte**
  - Verre simple
  - Verre double
  - Panneau simple
  - Panneau double
- **Fixation des cloisons sur plafond :**
  - Gypse
  - Suspendu
- **Fixation des cloisons sur type de plancher :**
  - Tapis
  - Béton
  - Vinyle
  - Céramique
- Fixation des cloisons sur mur de gypse des deux côtés
- Fixation des cloisons sur mur de gypse un côté seulement
- Espace disponible dans les profilés d'aluminium pour câblage électrique au besoin.

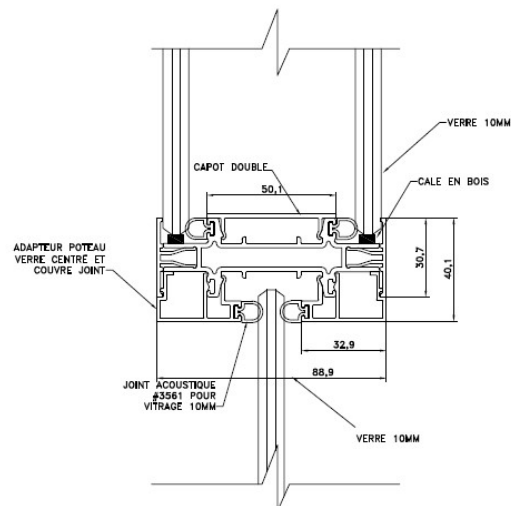
- **Option de porte avec verre simple :**
  - Charnières verre
  - Charnières bois
  - Charnières aluminium
  - Pivot verre
  - Coulissante verre (cloison décentrée seulement)
- **Largeur de porte :**
  - Portes charnières et pivots : entre 711mm & 965mm (28'' & 38'')
  - Portes Coulissantes : entre 914mm & 1118mm (36'' & 44'')

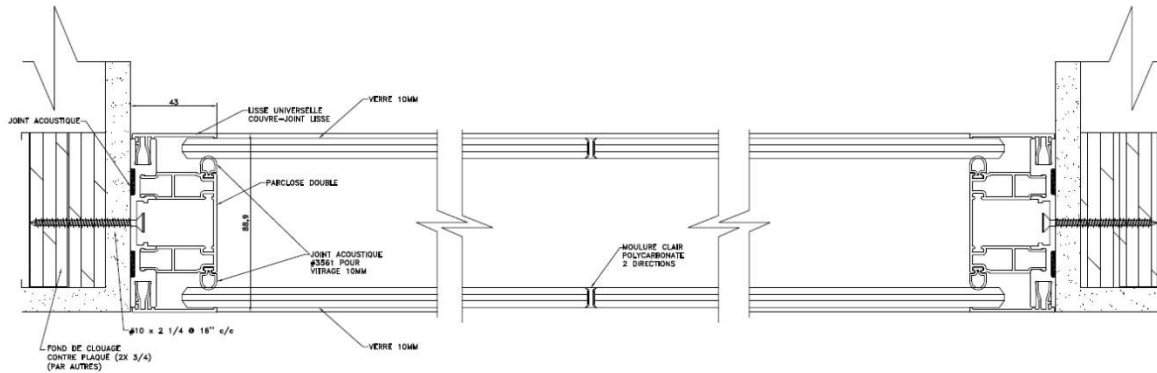
Exemple d'imposte

**#331 option E avec imposte #331 option C**



**#331 option C and transom model #332**





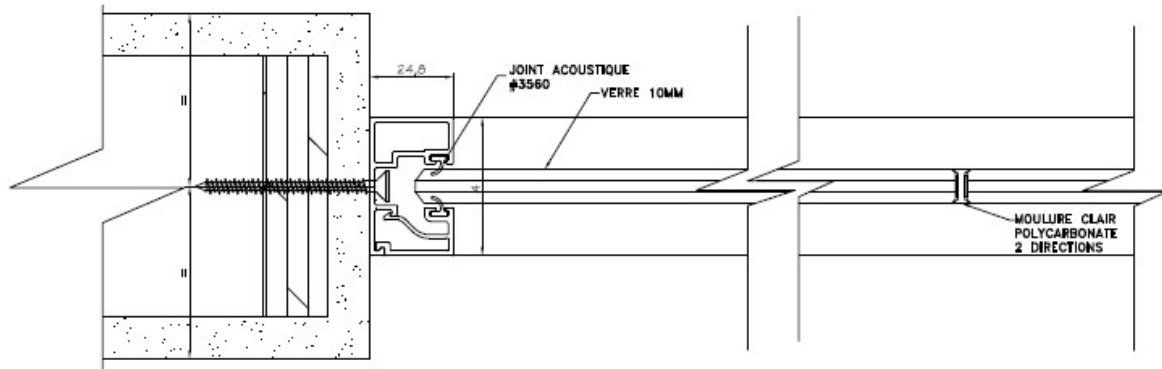
### **Caractéristiques Standard Extanza #332**

- Les partitions amovibles doivent être du type non progressif, montables et démontables.
- STC entre 42 et 47
- Type de verres : trempé – laminé ou laminé trempé
- Épaisseur de verre disponible : 10mm et 12mm
- Joints acoustiques dans le profilé en aluminium pour protéger le verre sur tous les côtés
- Cales installées au bas du profilé en aluminium pour empêcher le verre de toucher l'aluminium.
- Épaisseur du cadre en aluminium : 89mm (3 1/2")
- Hauteur du cadre en aluminium : 43mm (1 11/16")
- Alliage d'aluminium 6063-T5

### **Options pour partition en verre double**

- Fini aluminium : Anodisé clair ou noir
- Fini aluminium peint : couleur standard au choix
- Jonction Vertical
  - Ruban adhésif double face
  - Polycarbonate
  - Profilé d'aluminium
- Jonction horizontale
  - Profilé d'aluminium
- Fixation murale verticale : un coté sur gypse et l'autre côté avec un profilé d'aluminium et capot de finition
- Coins 90 degrés
  - Joint en polycarbonate
  - Tube d'aluminium
  - Ruban adhésif double face
- Jonction 3 directions
  - Joint en polycarbonate
  - Tube d'aluminium
  - Ruban adhésif double face

- **Possibilité d'imposte au-dessus des :**
  - Portes
  - Panneaux de verres
  - Panneaux en bois
- **Option d'imposte**
  - Verre simple
  - Verre double
  - Panneau simple
  - Panneau double
- **Fixation des cloisons sur plafond :**
  - Gypse
  - Suspendu
- **Fixation des cloisons sur type de plancher :**
  - Tapis
  - Béton
  - Vinyle
  - Céramique
- Fixation des cloisons sur mur de gypse des deux côtés
- Fixation des cloisons sur mur de gypse un côté seulement
- Espace disponible dans les profilés d'aluminium pour câblage électrique au besoin.

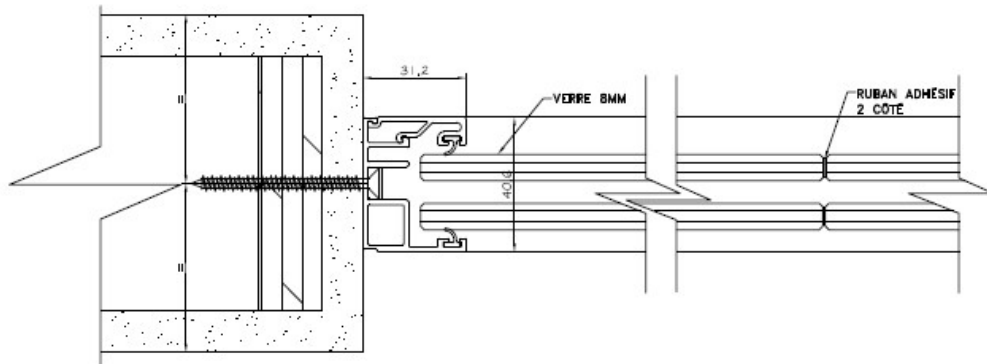


#### **Caractéristiques Standard Extanza #321**

- Cloison vitrée amovible en verre simple
- Construit et démonté sans altérer la stabilité mécanique.
- STC entre 32 et 38
- Type de verres : trempé – laminé ou laminé trempé
- Épaisseur de verre disponible : 8mm et 10mm (5/16” & 3/8”)
- Joints acoustiques dans le profilé en aluminium pour protéger le verre sur tous les côtés
- Épaisseur du cadre en aluminium : 41mm
- Hauteur du cadre en aluminium : 25mm
- Alliage d’aluminium 6063-T5

#### **Options**

- Fini aluminium : Anodisé clair ou noir
- Fini aluminium peint : couleur standard au choix
- Joint acoustique : couleur noir
- Type de verre : trempé ou laminé 8mm & 10mm
- **Jonction Vertical**
  - Ruban adhésif double face
  - Polycarbonate
- **Coins 90 degrés**
  - Joint en polycarbonate
  - Ruban adhésif double face
- **Jonction 3 directions**
  - Tube 38 x 38mm
- **Fixation des cloisons sur plafond :**
  - Gypse
  - Suspendu (avec renfort en bois au-dessus du plafond)
- **Fixation des cloisons sur type de plancher :**
  - Tapis
  - Béton
  - Vinyle
  - Céramique
- Fixation des cloisons sur mur de gypse des deux côtés



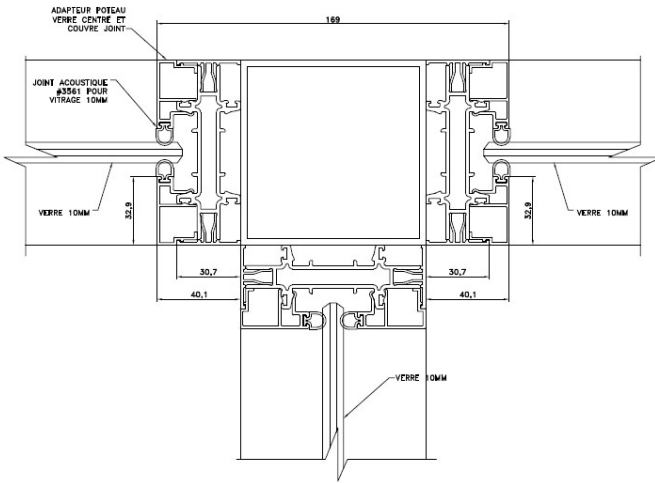
#### **Caractéristiques Standard Extanza #322**

- Cloison vitrée amovible en verre double
- Construit et démonté sans altérer la stabilité mécanique.
- STC entre 36 et 40
- Type de verres : trempé – laminé ou laminé trempé
- Épaisseur de verre disponible : 8mm (5/16’’)
- Joints acoustiques dans le profilé en aluminium pour protéger le verre sur tous les côtés
- Épaisseur du cadre en aluminium : 41mm
- Hauteur du cadre en aluminium : 25mm
- Alliage d’aluminium 6063-T5

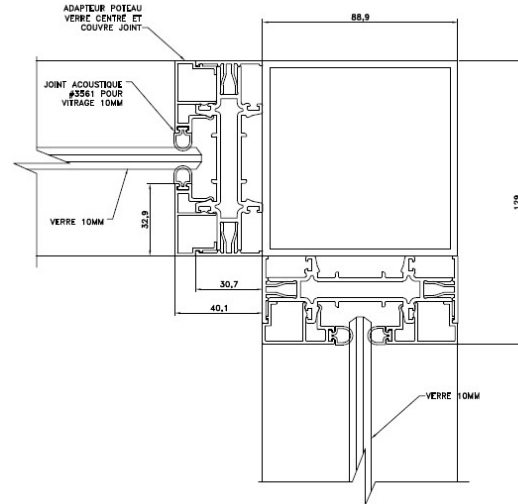
#### **Options**

- Fini aluminium : Anodisé clair ou noir
- Fini aluminium peint : couleur standard au choix
- Joint acoustique : couleur noir
- **Jonction Vertical**
  - Ruban adhésif double face
  - Polycarbonate
- **Coins 90 degrés**
  - Joint en polycarbonate
  - Ruban adhésif double face
- **Jonction 3 directions**
  - Tube 38 x 38mm
- **Fixation des cloisons sur plafond :**
  - Gypse
  - Suspendu
- **Fixation des cloisons sur type de plancher :**
  - Tapis
  - Béton
  - Vinyle
  - Céramique
- Fixation des cloisons sur mur de gypse des deux côtés

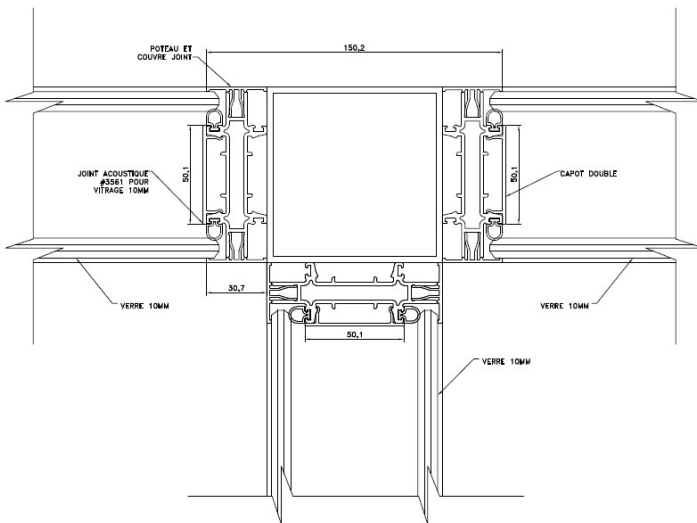
## Jonction verticale avec tube Extanza #390



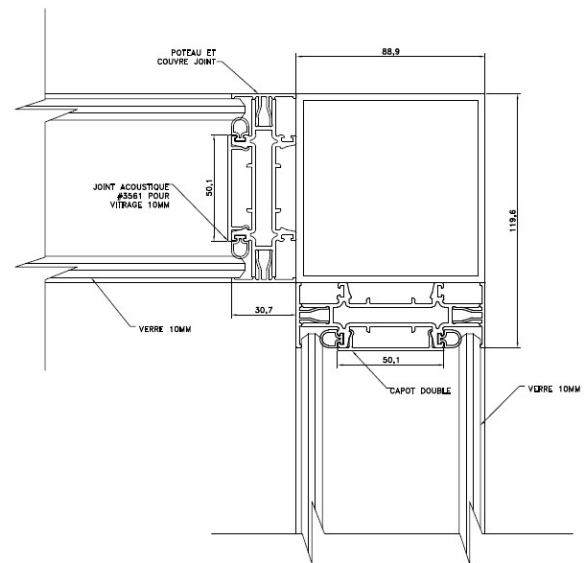
3 directions avec verre centré



2 directions avec verre centré

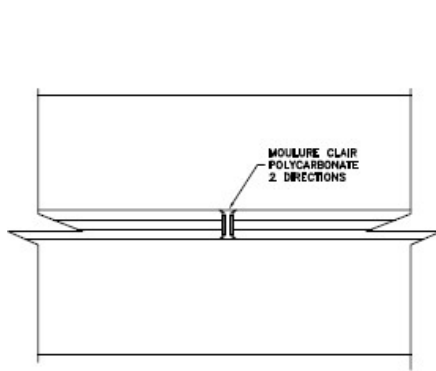


3 directions avec verre double

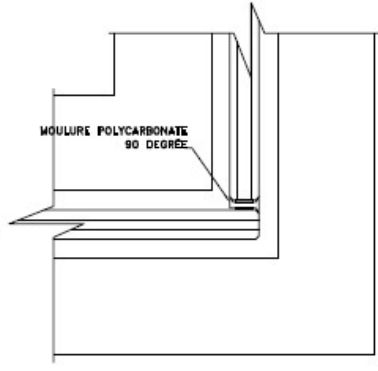


2 directions avec verre double

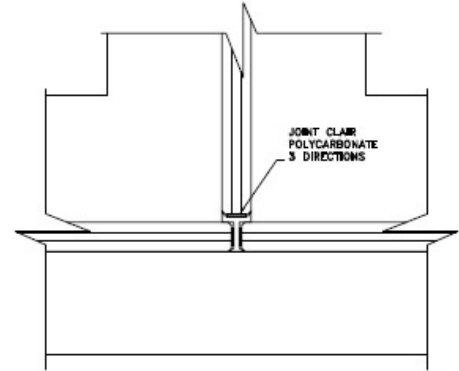
## Jonction verticale avec Polycarbonate Extanza #390



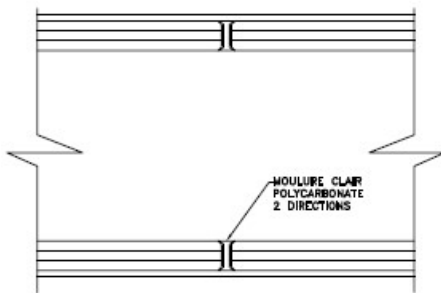
2 directions verre centré



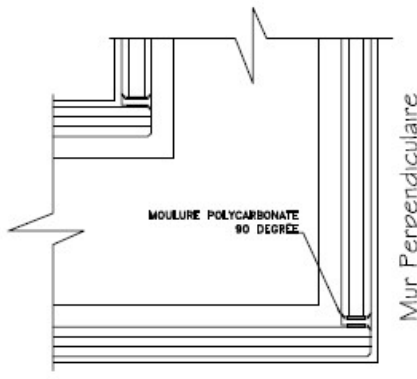
90 degré verre centré



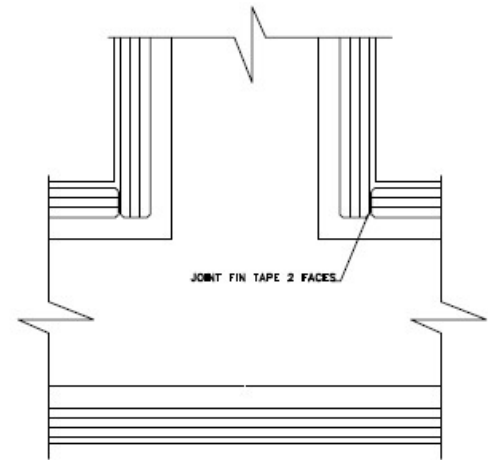
3 directions verre centré



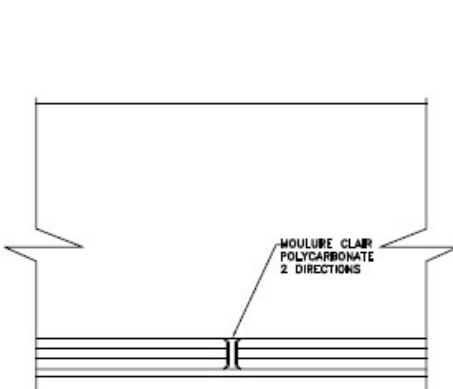
2 directions verre double



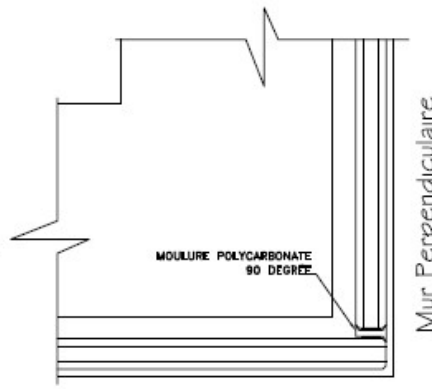
90 degré verre double



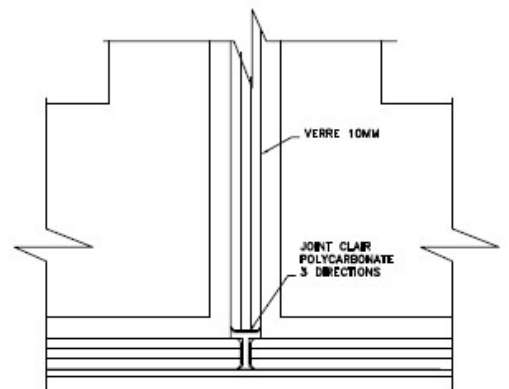
3 directions verre double



2 directions verre décentré



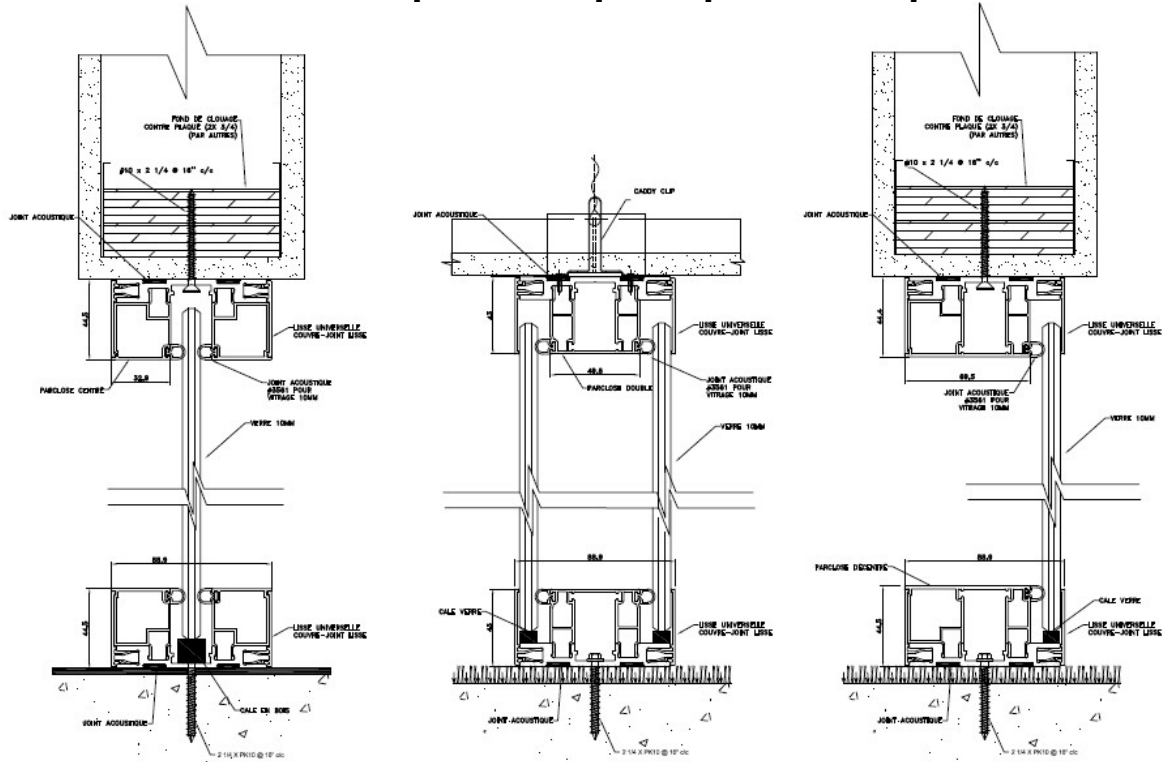
90 degré verre décentré



3 directions verre décentré



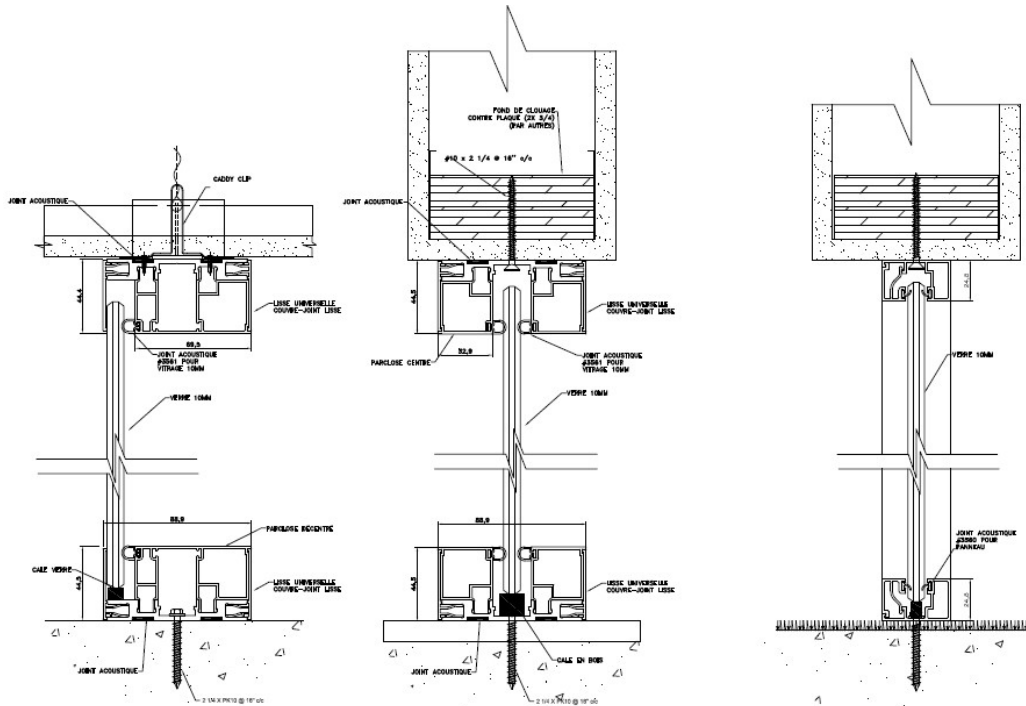
## Détail en coupe avec option plafond et plancher



Plafond en gypse avec plancher de vinyle

Plafond suspendu avec tapis

Plafond en gypse avec tapis



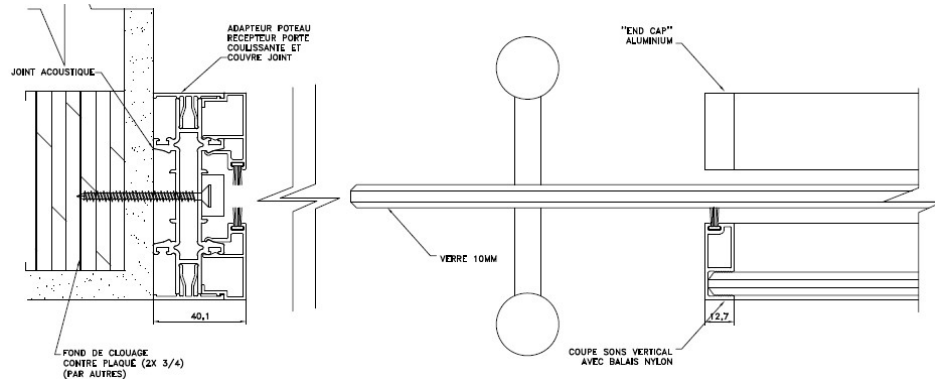
Plafond suspendu avec plancher de béton

Plafond en gypse avec céramique

Plafond en gypse avec tapis

## Options de Portes

### Porte coulissante



**Dimensions de porte standard :** 1016mm, 1067mm, 1118mm

#### Ouverture standard gypse à gypse :

- Ouverture de 1934mm (76 1/8") pour une porte de 1016mm (40")
- Ouverture de 2045mm (80 1/2") pour une porte de 1067mm (42")
- Ouverture de 2134mm (84") pour une porte de 1118mm (44")

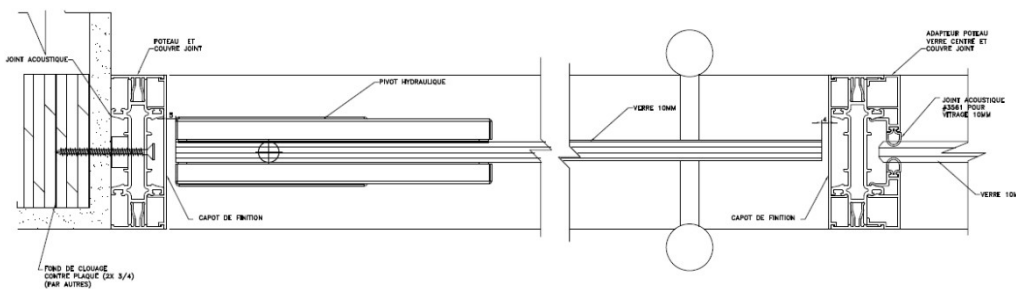
#### Quincaillerie standard :

- Poignée tubulaire 24"
- 2 chariots coulissant
- Un arrêt de porte

#### Other features

- Épaisseur de la porte de verre : 10mm
- Porte en verre peut coulisser entre du verre double 10mm ou 12mm
- Porte en verre peut coulisser adjacent a du verre simple décentré 10mm ou 12mm
- Coupe sons vertical avec balais nylon
- Coupe sons horizontal sous porte avec balais nylon sous porte
- 2 chariots par porte

### Porte pivot en verre entre poteaux



**Dimensions de porte standard :** 914mm (36")

#### Quincaillerie standard :

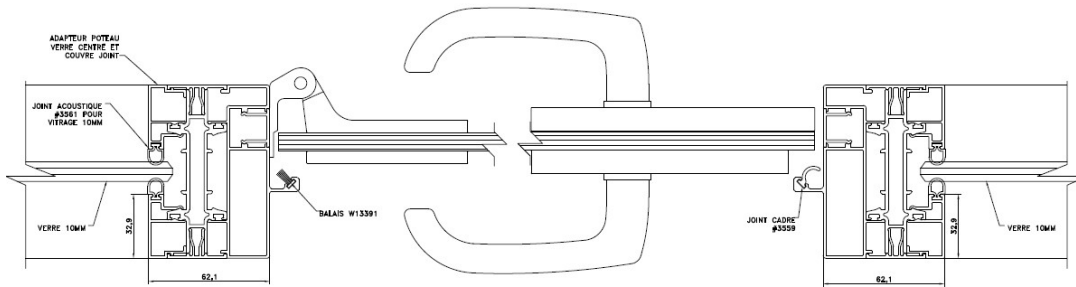
- Poignée tubulaire 24"
- Pivot hydraulique avec retenu

#### Autres caractéristiques :

- Épaisseur de la porte de verre : 10mm & 12mm
- Fini disponible quincaillerie : satiné clair & noir mat
- Option verre a verre

## Options de portes

### Porte a charnières en verre



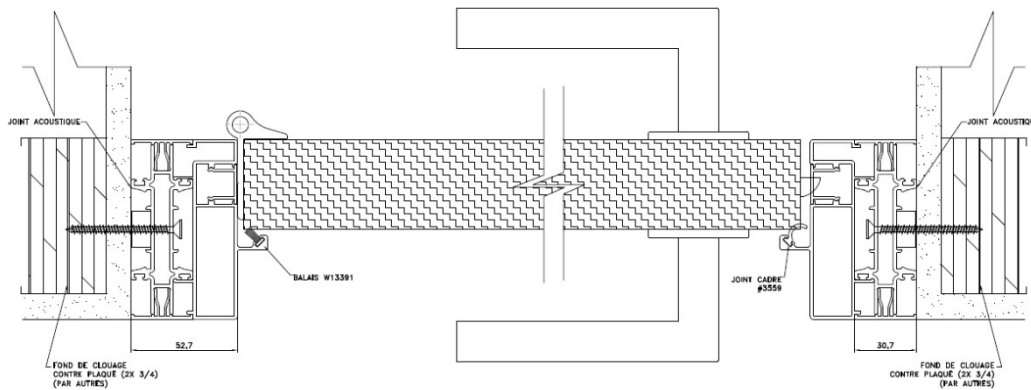
#### Dimensions de porte standard :

- Épaisseur : 10mm ou 12mm
- Largeur : 914mm (36")
- Hauteur : 2134mm (84")

#### Autres caractéristiques :

- Entre murs de gypse ou entre verre
- Charnière réversible
- Coupe sons sous portes avec balais nylon pour porte 10mm

### Porte a charnières en bois



#### Dimensions de porte standard :

- Épaisseur : 44mm (1 3/4")
- Largeur : 914mm (36")
- Hauteur : 2134mm (84")

#### Quincaillerie Standard :

- Charnières 3" Extanza

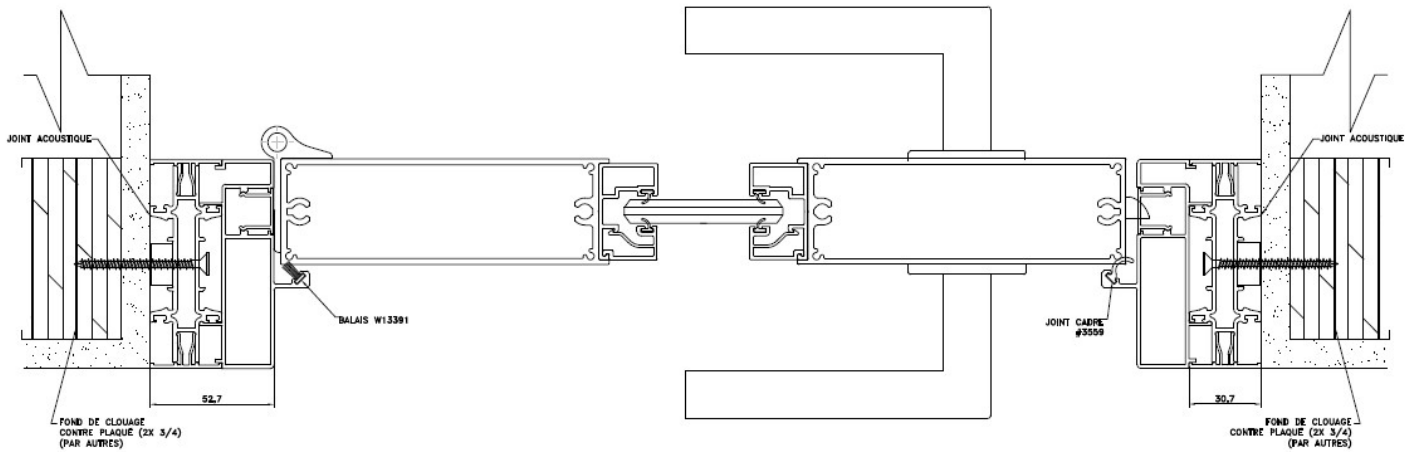
#### Autres caractéristiques :

- Charnières installées en surfaces
- Porte d'une hauteur entre 2083mm (6'-10") & 2261mm (7'-5") : 3 charnières
- Porte d'une hauteur entre 2286mm (7'-6") & 2565mm (8'-5") : 4 charnières
- Porte d'une hauteur entre 2591mm (8'-6") & 2870mm (9'-5") : 5 charnières
- Couleur : Aucun standards. Personnalisé selon le projet.
- Seuil tombant en option

\*Tout autre quincaillerie est spécifique à chaque projet.

## Options de portes

### Porte a charnières en aluminium



#### Dimensions de porte standard :

- Épaisseur : 44mm (1 3/4")
- Largeur : 914mm (36")
- Hauteur : 2134mm (84")

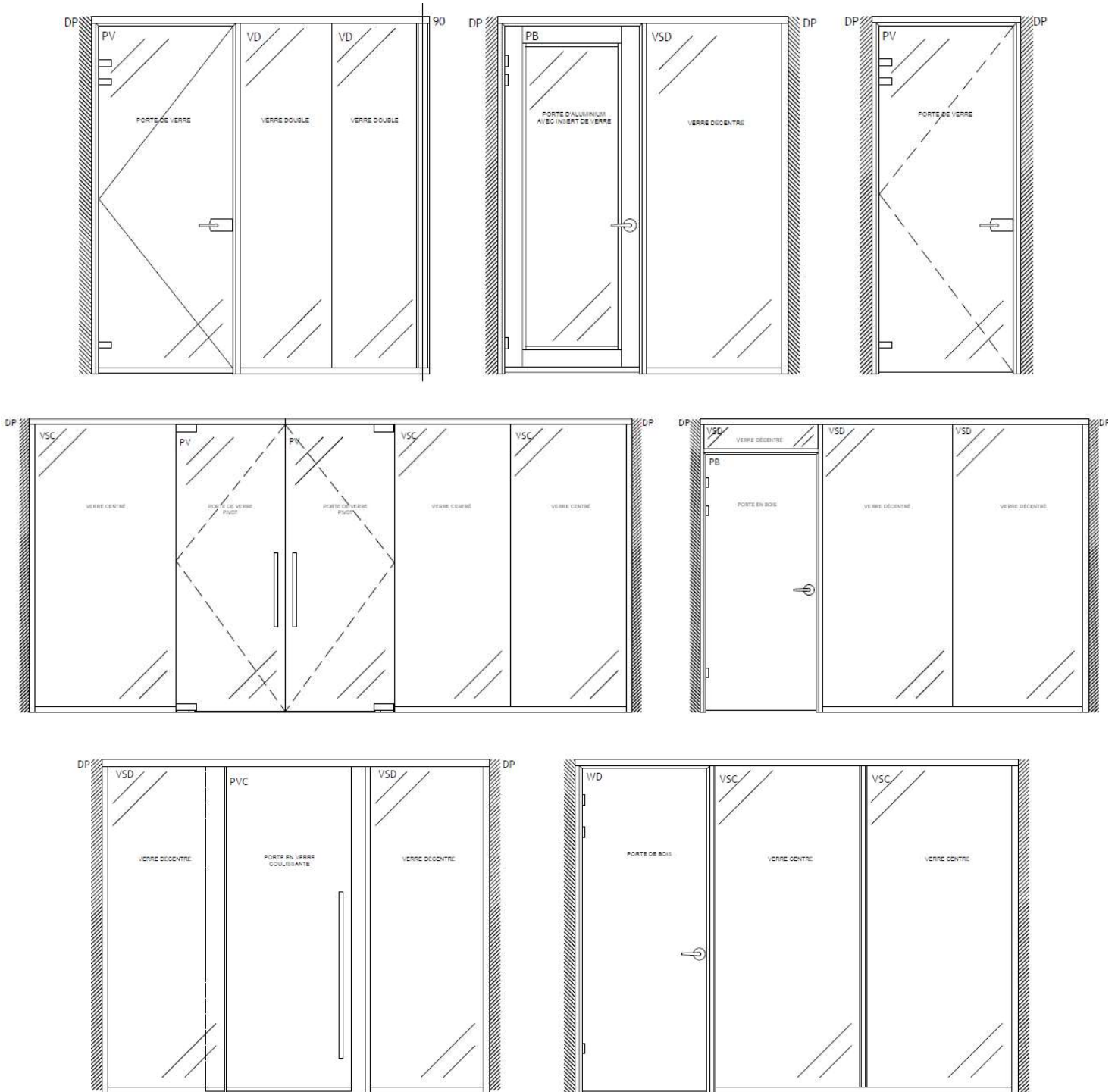
#### Quincaillerie Standard :

- Charnières 3" Extanza

#### Autres caractéristiques :

- Charnières installées en surfaces
- Porte d'une hauteur entre 2083mm (6'-10") & 2261mm (7'-5") : 4 charnières
- Porte d'une hauteur entre 2286mm (7'-6") & 2565mm (8'-5") : 5 charnières
- Fini aluminium : anodisé clair et anodisé noir
- Seuil tombant en option
- Insertion de verre simple 8mm ou 10mm
- Insertion de verre double 8mm ou 10mm

\*Tout autre quincaillerie est spécifique à chaque projet.

**Exemple de Types d'élévations 330**


**Exemple de Types d'élévations 320**
